

PITBULL

Compact loader

PEECON

Voertehniek/ Mest & Transportehniek



Akkerbouwmachines



The Dutch Innovators



PEETERS GROUP

The Dutch innovators

PEECON  **PITBULL**



Kenmerken Biga Future

Biga modellen

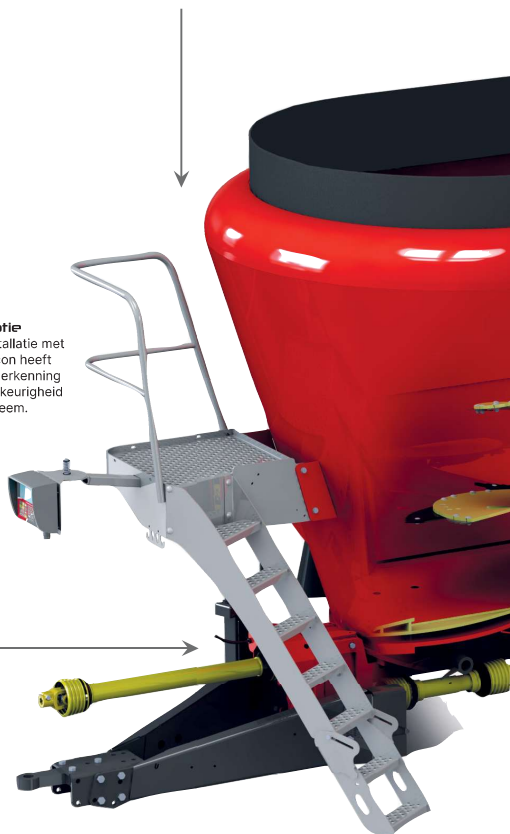


Gepatenteerde kuipvorm
Future-mengkuip voor optimale mengprestaties
De Biga Future-serie beschikt over een unieke en gepatenteerde kuipvorm die een optimale benutting van het wagnvolume garandeert. De Biga Future onderscheidt zich door zijn karakteristieke kuipvorm en een opmerkelijk betrouwbare aandrijflijn. Zo wordt een continue werking verzekerd.

Weeginstallatie
Hoogwaardige weeginstallatie met meerdere opties. Peecon heeft van de DLG de hoogste erkenning gekregen voor de nauwkeurigheid van het weegstelsel.

Steunpoot
Versterkte steunpoot met een snelkoppelmogelijkheid.

Aankoppelhoogte
Verschillende mogelijkheden voor het instellen van de disselhoogte.



Biga 'S' modellen



Wanddikte

De kuip is vervaardigd uit 8 mm staal.

Opzetstuk

Het rubberen opzetstuk kan achteraf worden gemonteerd op de Future-kuipen om het volume van uw voermengwagen te vergroten.

Peecon Long-life messen

De Long-life messen zijn zelfslijpend en hebben dankzij een speciale coating een zeer lange levensduur.

Double Action-vijzels

De unieke Peecon Double Action-vijzels zijn afgestemd op elk type voermengwagen, op basis van de hoogte en breedte van de kuip. Dit resulteert in een snelle en nauwkeurige menging. De twee losinrichtingen zorgen voor een continue lediging.

Vijzels

De vijzels worden vervaardigd uit hoogvast staal. Doordat ze koudgewalst worden, blijft de staaldikte behouden.

Camerasysteem

In het chassis geïntegreerde voorziening voor de montage van een achteruitrijcamera.

Chassis

Robust chassis, ideaal voor gebruik op de weg.

Weegstaven

Ons betrouwbare en nauwkeurige Peecon-weegstelsel is uitgerust met minimaal 4 en maximaal 10 weegstaven.

Ruime keuze aan optionele banden

Afhankelijk van het type machine en de uiteenlopende omstandigheden biedt Peecon een breed assortiment aan banden.

Betrouwbaarheid en duurzaamheid

De output van de zware planetaire aandrijving is uitgevoerd met een sterlagering. Deze eenvoudige lagering zorgt voor minimaal onderhoud en maximale betrouwbaarheid en gebruiksgemak.

Dankzij de unieke eigenschappen van de mengvijzels en het reductiegedrag van de planetaire tandwielkast is er minder vermogen nodig.

Unieke vijzelconstructie

Innovaties Biga verticale voermengwagens

Door de meer dan 20 jaar lange ervaring in het produceren van vijzelconstructies, hebben wij de meest optimale constructie weten te vervaardigen. Deze ervaring is mede gebaseerd op de meer dan 16.500 vijzels die wereldwijd draaien. Zo hebben wij onder meer in de Verenigde Staten vele mengwagens geleverd die onder zware omstandigheden 22 uur per dag ingezet worden om 10.000 koeien per dag van voer te voorzien. Daarnaast hebben wij de afgelopen jaren ook veel kennis en ervaring opgedaan in de Biogas industrie waar grote volumes per vijzelkamer gemengd moeten worden. Hier is betrouwbaarheid en continuïteit een must.

De ontwikkelingen die voor deze machines gelden, zijn doorgevoerd in de hele Biga-lijn om de kwaliteit van Biga's van alle volumes te garanderen. Mede hierdoor geven wij 5 jaar garantie op de planetaire aandrijfkast*.

*Informeer naar de voorwaarden



- 1 Verticaal geplaatste binnenbuis
- 2 Planetaire aandrijfkast gevuld met synthetische olie
- 3 Solide kokerframe
- 4 Zwaar tonlager voor extra ondersteuning
- 5 20 mm stalen steunplaat
- 6 Kunststof glijlager
- 7 Polyamide toplager (zelfsmerend)
- 8 Leidingen t.b.v. het centrale smeersysteem
- 9 Chroom-molybdeen aandrijfjas
- 10 Seal protector
- 11 Vijzelconstructie
- 12 Vijzelstaal met hoge treksterkte
- 13 Extra uitwerper voor continue voerafgifte
- 14 Kicker voor gelijkmatige lossing
- 15 Optionele Alligator vertanding op vijzel
- 16 Wolfram carbide snijmessen gemonteerd met verzonken bouten
- 17 Future kuipdesign
- 18 Optionele Hardox/Quard slijtrand
- 19 Optionele RVS slijtrand
- 20 Dikke bodemplaat
- 21 Stabiliteitskegel voor de binnenbuis
- 22 Volledig concentrisch geplaatste buitenbuis
- 23 Aangeschuind hoogsterkte stalen bodemmes
- 24 Conframes
- 25 Dikwandige kuipdelen
- 26 Gekarteld mes
- 27 Optionele rubberen opzetrand

10 Redenen om te kiezen voor een Peecon Biga voermengwagen

1. De snelle homogene menging resulteert in gezonde koeien en een hoge melkopbrengst.
2. Beperkt benodigd vermogen d.m.v. innovatieve oplossingen.
3. Zeer lange levensduur en goedkoop in onderhoud door het gebruik van hoogwaardige materialen.
4. Goede prijs-kwaliteit verhouding.
5. 5 jaar garantie op de aandrijflijn vanwege unieke vijzelconstructie.
6. Hoogste waardering voor nauwkeurigheid weegstelsysteem, beloond met DLG keurmerk.
7. Al ruim 8.500 gebruikers gingen u voor.
8. Wereldwijd salesnetwerk en slijtdelenvoorziening.
9. Hoge waardevastheid, lage afschrijving.
10. Wij leveren voermengwagens die zijn afgestemd op uw wensen.

Actiepakket
€ 1515



Actiepakket

Er is een speciaal actiepakket verkrijgbaar, bestaande uit een radiografisch display, een achterrijdsysteem met 1 camera en een Peecon bodywarmer

Biga Twin Future

De verticale voermengwagen **Biga Twin Future** is voorzien van een gepatenteerde Future mengkuip. Deze kuip zorgt voor een extra goede bescherming tegen overkoken, in het bijzonder voor een droog rantsoen. Ook geeft de unieke vorm extra stevigheid en stabiliteit. De kuip is door middel van een gatenpatroon voorbereid om eenvoudig te verhogen met een rubberen verhoogrand. De Biga Future series zijn standaard voorzien van een elektronische weeginrichting welke geschikt is voor voermanagement software.



De **Biga Twin Future** is standaard uitgerust met twee hydraulisch bedienbare losdeuren. De positie en vormgeving van de losdeuren zorgen voor een goede dosering van het rantsoen. Door de deur in positie te stellen via de indicator bepaalt men de te lossen hoeveelheid. De verstelbare uitvoergoten zijn voorzien van RVS voor nog betere geleiding van het voer. De unieke Peecon Double Action vijzels zorgen voor een snelle en homogene menging, waardoor iedere veestapel voorzien kan worden van een nauwkeurig en homogeen gemengd rantsoen. De extra dikke vijzels uit hoogsterkte staal zijn ook voorzien van een extra losarm voor constante aanvoer tijdens het lossen van het rantsoen. Dit maakt een afvoerband niet per se noodzakelijk. Voor speciale producten en rantsoenen heeft Peecon ook aangepaste vijzels.

De unieke vijzelconstructie zorgt voor een lage vermogensbehoefte zonder toe te geven in mengsnelheid. De machine is voorzien van een apart robuust chassis welke is gespoten in Peecon grijs. Omdat de weegstaven de mengkuip volledig dragen, resulteert dit in een zeer nauwkeurige weging. De Biga Twin Future serie is voorzien van rechte zijwanden, wat ervoor zorgt dat ook structuurarme rantsoenen perfect gemengd worden.

Met de **Biga Twin Future** verzekert u zich van continuïteit, maar zeker zo belangrijk, van een machine die zorgt voor een homogeen rantsoen. Hierdoor is en blijft uw veestapel gezond met als resultaat een optimale opbrengst.







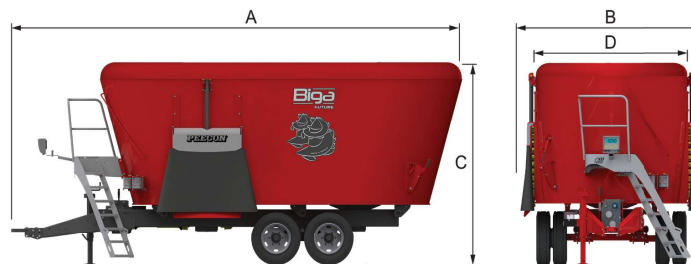
<i>Biga Twin Future</i>		<i>12-200</i>	<i>15-200</i>	<i>18-215</i>	<i>20-215</i>
Inhoud	m ³	12	15	18	20
Lengte (A)	mm	6335	6365	6570	6610
Bodem diameter (D) / Breedte (B)	mm	2000/2360	2000/2360	2150/2510	2150/2510
Hoogte (C)	mm	2340	2600	2730	2955
Eigen gewicht	kg	5800	6180	6550	6800
Laadvermogen	kg	4800	6000	7200	8000
Benodigd vermogen	pk	75*	80*	85*	90*
Bandentype / EA	 	205/65R17.5 DM	205/65R17.5 DM	205/65R17.5 DM	215/75R17.5 DM

* is benodigd vermogen mét vertragskast



<i>Biga Twin Future</i>		<i>24-230s</i>	<i>26-230s</i>	<i>25-245s</i>	<i>30-245s</i>
Inhoud	m ³	24	26	25	30
Lengte (A)	mm	7100	7200	7550	7700
Bodem diameter (D) / Breedte (B)	mm	2300/2660	2300/2660	2450/2810	2450/2810
Hoogte (C)	mm	3125	3275	3000	3365
Eigen gewicht	kg	8500	8640	9000	9360
Laadvermogen	kg	9600	10600	10000	12000
Benodigd vermogen	pk	95*	105*	110*	120*
Bandentype / TA	 	215/75R17.5 DM	215/75R17.5 DM	215/75R17.5 DM	245/70R19.5 DM

* is benodigd vermogen mét vertragskast



Biga Twin Future Accessoires



105-900-238



105-900-327



105-900-017



105-900-019-000



105-900-147-001



105-900-316



105-900-053



105-900-321



105-900-178



Standaarduitvoering

- ▶ Verticale voermengwagen in Future uitvoering
- ▶ 2 Double Action vijzels met Longlife kartelsnijmessen
- ▶ Dikkere vijzels uit hoogsterkte staal
- ▶ Elektronische weeginrichting i-FeedGood M met 4 weegstaven (vanaf Biga 18-230 Twin Future 6 weegstaven)
- ▶ Standaard gatenpatroon waardoor kuip eenvoudig te verhogen is met rubber
- ▶ Eenzijdige hoofdagering
- ▶ 2 verstelbare contransessen
- ▶ Planetaire aandrijving met tonlager per vijzel
- ▶ Vertragskast met 2 snelheden en extra zware planetaire aandrijving met tonlager per vijzel op alle s-modellen
- ▶ Grote transparante kijkglazen ter controle van het olieniveau van aandrijfkasten
- ▶ Centrale smering van de vijzels
- ▶ Links en rechts een hydraulisch bediende losdeur, aan de voorzijde gemonteerd # (benodigde hydrauliek: 2 dubbelwerkende tractorventielen)
- ▶ Uitvoergoten voorzien van RVS glijplaat
- ▶ Geperforeerd bordes en trap (vanaf Biga 15-200 Twin Future)
- ▶ Walterscheid aftakas met breekboutbeveiliging
- ▶ Handbedienbare steunpoot
- ▶ Gespoten in Peecon rood en chassis in Peecon grijs
- ▶ Een aantal modellen is uit te rusten met de Biga Strawblower

Artikelnummer	Omschrijving	Prijs (€)
	VT 0040_CAT-105-047-001	
105-120-047	Voermengwagen Biga 12-200 Twin Future	47680
105-150-047	Voermengwagen Biga 15-200 Twin Future	49335
109-180-047	Voermengwagen Biga 18-215 Twin Future	50930
109-200-047	Voermengwagen Biga 20-215 Twin Future	52600
106-240-047	Voermengwagen Biga 24-230s Twin Future	64325
106-260-047	Voermengwagen Biga 26-230s Twin Future	66515
107-250-047	Voermengwagen Biga 25-245s Twin Future	67250
107-300-047	Voermengwagen Biga 30-245s Twin Future	71750
105-900-013-xxx	Uitgerust met 1 t.p.v. 2 losdeuren links of rechts	netto -620
105-900-359-002	Uitvoering conform de regels van verordening EU 167/2013 Cat. S a incl. luchtrem, trekkoeg, verlichting (enkelas 12-24m³)	4235
105-900-316	Radiografisch display voor HFeedGood	1205
105-900-348	Peecon Professional Network voermanagement software via datastick	1855
105-900-240-001	Elektrohydraulische bediening van 2 losdeuren, noodzakelijk voor functies met #	1680
105-900-351	Load sensing (alleen i.c.m. elektrohydraulische bediening)	op aanvraag
105-900-339-002	Rubberen verhoogrand (2 vijzels)	1630
105-900-352	Unieke vijzel(s) op maat voor specifieke rantsen zoals voor kalveren, geiten, etc.	op aanvraag
105-900-327	Magneet op vijzel, per vijzel	1040
105-900-149-xxx	Walterscheid groothoekaftakas	565
105-900-043	Handgeremde as ipv ongeremde as	1080
105-900-044-002	Hydraulisch geremde as Twin (ipv ongeremde as)	2340
105-900-093	Luchtgeremde as ipv ongeremde as	3315
105-900-005	Bovenanspanning met DIN trekkoeg	290
105-900-091	Onderanspanning met pick-up hitch trekkoeg en sleepvoet	290
105-900-092	Kogeltrekkoeg Schärmüller/Sauerman 80 mm	1205
105-900-006-xxx	Vertragskast met 2 snelheden, geschikt vanaf Biga 18-215 Twin Future (standaard op alle s-modellen)	3125
105-900-122	Bediening vertragskast met Bowden kabel vanuit tractorcabine Enkel schakelen bij onbelastte dus vrij draaiende aftakas	565
105-900-260	Bediening vertragskast dmv elektrohydraulische bediening (# incl. el. hydr. bediening)	875
105-900-017	Hydraulische steunpoot voor beladen in afgekoppelde toestand (# incl. elektrohydraulische bediening)	1080
105-900-125-012	Aktiepakket 3: radiografisch display, achterrijdsysteem met 1 camera en Peeters Group gift (alleen i.c.m. standaard HFeedGood weeginrichting)	1515
105-900-321	Bird View (camerasysteem met zicht op alle zijden)	2775
105-900-147-001	Slijtrand Hardox/Quard (2 vijzels) 85 cm	4730
105-900-010-001	In hoogte verstelbare afvoerband L=1150 zijdelings aan 1 kant (# incl. elektrohydr. bediening)	5125
105-900-089-001	Snelheidsregelaar voor afvoerband	455
105-900-022	Losdeuren aan de achterzijde ipv de voorzijde	125
105-900-053	2 Bestaande losdeuren schuin achter in kuip geplaatst ipv aan de voorzijde	1080
105-900-019-xxx	Extra losdeur op positie naar keuze (# incl. elektr. hydr. bediening)	2710
105-900-283	Beweegbare uitvoerplaten (per losdeur) gekoppeld aan losdeur	515
105-900-178	Uitvoerplaat met magneten (per losdeur)	715
105-900-238	Hydraulisch ipv mechanisch verstelbare contransessen (# incl. el. hydr. bediening), per contranses	515
105-900-234	LED verlichting	435
105-900-090	Mineraalbakje	365
105-900-128-001	Andere RAL kleur ipv Peecon rood	800
105-900-136-003	Goodyear 205/65R17.5 dubbele montage (6G/LHT) (standaard bij Biga 12-17m³ Twin Eco/16 TE Wide Body)	standaard
105-900-135-005	Goodyear 215/75R17.5 dubbele montage (6G/LHT) per 2 ipv Goodyear 205/65R17.5 DM	150
105-900-138-007	Enkele as Goodyear 245/70R19.5 dubbele montage ipv enkele as Goodyear 215/75R17.5 DM	1070
105-900-135-004	Tandemas Goodyear 215/75R17.5 dubbele montage per 4 sets ipv enkele as Goodyear 215/75R17.5 DM	3205
105-900-138-006	Enkele as met banden Goodyear 245/70R19.5 DM per 4 sets ipv tandemas 215/75R17.5 DM	geen meerprijs
105-900-137-002	Goodyear 355/50R22.5 met wielnastang ipv 215/75R17.5 dubbele montage	865
105-900-138-004	Goodyear 245/70R19.5 dubbele montage (291T/8G) ipv Goodyear 215/75R17.5 (std Biga 30m³ Maxi Twin Eco)	2375
105-900-141-004	Goodyear 275/70R22.5 dubbele montage (159T/10G) per 4 ipv Goodyear 215/75R17.5 dubbele montage	3925
105-900-139-007	Goodyear 435/50R19.5 (10G/0) per 2 ipv Goodyear 215/75R17.5 dubbele montage	670
105-900-242	Wieldeksets RVS 17,5-19,5-22,5 (per 2 stuks)	205