

Cycloonventilator

AGRON
Farm Systems



Vermijd hittestress bij melkvee

BESTE KOELCAPICITEIT +

LAAGSTE TOTAAL ENERGIEVERBRUIK +

VEILIGSTE MELKVEE VENTILATOR +

WERELDWIJD ERKEND +

Een stalventilatiesysteem met VHV cycloonventilatoren is veruit **het meest efficiënt** om hittestress, zware stallucht en insecten te bestrijden bij de liggende ruminerende melkkoeien of melkgeiten.

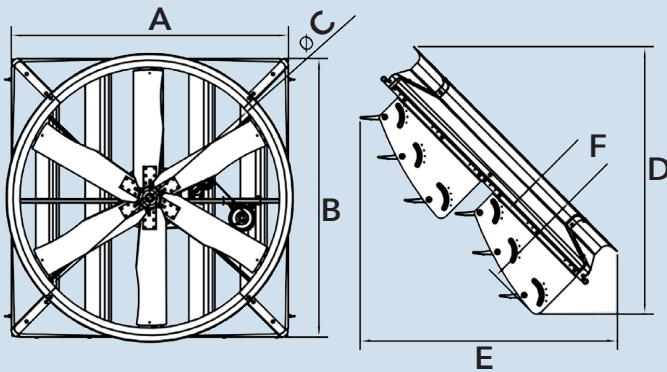
Het ontwerp van de ventilatoren zorgt ervoor dat 100% van de geproduceerde luchtstroom over en rond de dieren stroomt met een optimale luchtsnelheid om de **gevoelstemperatuur maximaal te laten dalen**.

Op de ligplaats, waar de melk gemaakt wordt, genieten van het vereiste groot debiet met een **juiste en aangepaste luchtsnelheid** volgens temperatuur en/of luchtvochtigheid, zorgt voor **fitte, gezonde en productieve dieren**, zelfs bij erg warm weer.

Dankzij deze **meest effectieve en efficiënte luchtverplaatsing** zijn er minder ventilatoren nodig om de klus te klaren en in combinatie met de **geautomatiseerde sturing** zorgt dit ventilatiesysteem voor een **zeer laag energiegebruik** per dierplaats.

Ventilatoren met 3 capaciteiten worden toegepast:

- **VHV-55** Cycloonventilator met rotor \varnothing 140cm - **4 luchtgeleiders** en **46.058 m³/u** luchtverplaatsingscapaciteit - **80 Kg**
- **VHV-72** Cycloonventilator met rotor \varnothing 183cm - **6 luchtgeleiders** en **90.567 m³/u** luchtverplaatsingscapaciteit - **185 Kg**
- **VHV-84** Cycloonventilator met rotor \varnothing 214cm - **7 luchtgeleiders** en **122.328 m³/u** luchtverplaatsingscapaciteit - **230 Kg**



(mm)	A	B	C	D	E	F
55"	1605	1605	1427	1435	1480	200
72"	1994	1994	1865	1915	1850	335
84"	2300	2300	2170	2055	2050	335

- Uitgebreide ervaring en kennis van technische installaties
- Compleet productaanbod voor stalrichting
- Oplossingsgericht en maatwerk
- Grondige know-how
- Focus op dierenwelzijn voor optimale productie



Onevenbare stuwkracht met een nuttig bereik van 15m tot wel 25m, naargelang het ventilator model.

