

ABBI-AEROTECH



ABBI-AEROTECH

*Doordachte en duurzame klimaatoplossingen
houden uw koeien én rendement gezond!*



Gezond vee vormt de basis voor een gezond bedrijfs- resultaat

Als melkveehouder wilt u het beste voor uw dieren. Naast de nodige aandacht geeft u ze een optimaal rantsoen, onbeperkt toegang tot vers water en zoekt u naar de beste genetica voor uw veestapel.

Kortom: alles wat u doet, doet u voor gezond vee. Want gezond vee vormt de basis voor de gezondheid van uw bedrijfsresultaat.

Wet- en regelgeving rondom dierenwelzijn, fosfaat- en ammoniak-uitstoot stellen u al jaren zwaar op de proef. De laatste jaren komt daar nog een uitdaging bij: klimaatverandering. Door toename van de temperatuur én het aantal warme dagen is hittestress een zeer reëel gevaar voor uw vee.

De gevaren van hittestress

Koeien voelen zich lekker in een omgevingstemperatuur van -5° tot 18°C. Klimaatverandering zorgt voor steeds langere periodes van extreem warm weer. Hoogproductieve dieren, zoals melkkoeien, krijgen hierdoor vaker last van hittestress. De gevolgen hiervan zijn afnemend dierenwelzijn en verminderde diergezondheid door verstoord geraakte lichaamsfuncties. Dit is te herkennen aan:

- Verminderde voeropname
- Daling melkproductie en -gehalten
- Verhoging tankmelkcelgetal
- Kreupelheid
- Vruchtbaarheidsproblemen
- Toename infectiedruk en ziekterisico

De juiste ventilatie-oplossing

Hittestress is mede te bestrijden met een tiptop ventilatiesysteem in uw veestal. De juiste ventilatie-oplossing voor uw situatie wordt bepaald door onder andere de volgende factoren:

- Soort/type stal
- Luchtinlaat/-uitlaat
- Diergroep
- Ligging
- Eventueel al in gebruik zijnde systemen
- Specifieke klimatologische omstandigheden

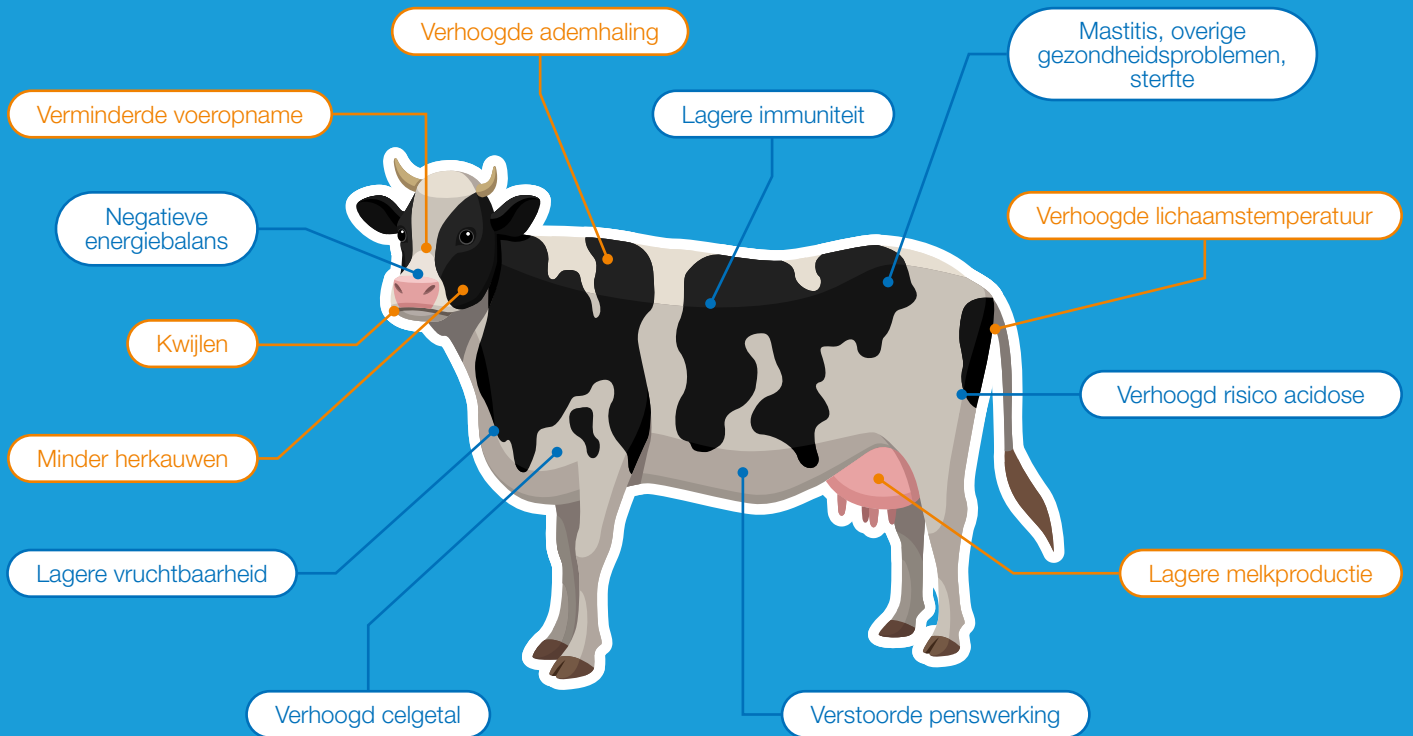
Samen met onze gespecialiseerde dealers helpen wij u graag met het bepalen van de juiste oplossing om hittestress tegen te gaan en zo uw melkvee én rendement gezond te houden. Dat is écht meer dan simpelweg ergens een ventilator ophangen. Vanaf pagina 4 vertellen we u er graag meer over.

De nieuwste onderzoeken wijzen uit, dat door de toename van de melkproductie per koe ook de gevoeligheid voor hittestress toeneemt en zelfs al optreedt bij een temperatuur vanaf 22°C.

De THI-index (temperatuur uitgezet tegen de relatieve luchtvochtigheid) is een goede indicator voor hittestress. Bij een THI-waarde van <68 zijn er geen waarneembare negatieve effecten op melkproductie, gezondheid en vruchtbaarheid van de koe.



Problemen veroorzaakt door hittestress (THI ≥ 68)



● Zichtbare tekens van hittestress

● Onzichtbare tekens van hittestress



Ventilatie-oplossingen tegen hittestress

“Abbi-Aerotech, uitvinder van dwarsventilatie in melkveestallen!”

Dwarsventilatie

Abbi-Aerotech mag wel de uitvinder van het dwarsventilatiesysteem worden genoemd. We hebben dit systeem in 2015 geïntroduceerd en tegenwoordig zien we dat dit concept wereldwijd steeds meer wordt toegepast.

Voor ons helemaal niet verwonderlijk! Dwarsventilatie is namelijk het enige systeem dat uw koeien tegelijkertijd koelt en de natuurlijke ventilatie van uw stal ondersteunt en verbetert. Zo ontstaat er een verkoelende luchtstroom in de stal waarbij er door de zijwanden verse lucht binnenkomt en de opgewarmde, ‘gebruikte’ stallucht via de nok wordt afgevoerd. Hierdoor verbetert de luchtkwaliteit in de stal significant en heeft daarmee een zeer positief effect op uw vee.

Dwarsventilatie koelt uw koeien veel beter dan andere ventilatiesystemen, doordat de luchtstroom veelal in de lengterichting van het dier is (in de ligbox en aan het voerhek). Zo wordt de lichaamswarmte gemakkelijker én over een groter lichaamsoppervlak afgevoerd. Belangrijk is dat de natuurlijke ventilatie (zijwanden en nokventilatie) in de stal op orde is, zodat er ook wel voldoende lucht kan worden uitgewisseld.

Ventilatoren kunnen aan beide zijden van de stal worden gemonteerd, mits er voldoende nokopening aanwezig is. De ventilatoren worden daarbij op een vaste onderlinge afstand aan de binnenkant van de stal vóór het gordijn gemonteerd. Deze afstand (zie pagina 7) is afhankelijk van het type ventilator. Afhankelijk van de stalbreedte kan worden gekozen voor een extra rij ventilatoren. Voor een juiste luchtstroom moeten de ventilatoren onder een hoek van ca. 19 graden naar beneden gericht zijn. Onder normale omstandigheden wordt deze hoek bereikt zodra de ventilatoren voluit draaien.

In de praktijk zijn er voor dwarsventilatie grofweg evenveel ventilatoren nodig als voor lengteventilatie. De montage is echter veel eenvoudiger, waardoor de installatiekosten lager zijn. Daarnaast heeft u geen extra obstakels in uw stal hangen.

Dát alles maakt dwarsventilatie tot het beste ventilatiesysteem!



Abbi-ventilatoren:

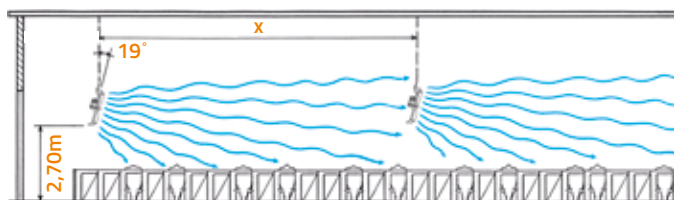
Abbifan & Abbi-Apex

Lengteventilatie

Heeft u geen mogelijkheid voor dwarsventilatie (door bijvoorbeeld een te lage stal) of wilt u uw koeien verkoeling bieden door alleen luchtcirculatie in de stal te brengen, dan kiest u al gauw voor lengteventilatie.

Hierbij worden ventilatoren achter elkaar in de lengterichting van de stal gehangen. In tegenstelling tot het dwarsventilatieconcept wordt hierbij niet actief verse lucht in de stal gebracht.

Testen hebben voor lengteventilatie uitgewezen dat de beste resultaten worden behaald als de ventilatoren zowel boven de loopgang aan het voerhek als boven de ligboxen zelf worden geplaatst. Net als bij dwarsventilatie wordt de ideale luchtstroom bereikt als de ventilatoren voluit draaien. Hierbij bepalen de luchtsnelheid en de worplengte van de ventilator de onderlinge afstand in de stal.



Abbi-ventilatoren:

Abbifan & Abbi-Apex

EIA & VLIF



De Energie-investeringsaftrek (EIA) is een fiscale regeling die direct voordeel biedt aan Nederlandse ondernemers die investeren in energiebesparende bedrijfsmiddelen en duurzame energie. Energiezuinige Abbi-ventilatoren (of motoronderdelen), regelapparatuur, of complete systemen vallen op dit moment onder deze regeling. Ook verneveling komt hiervoor in aanmerking.

Het Vlaams Landbouw investeringsfonds (VLIF) ondersteunt de Vlaamse landbouwers door gedeeltelijke aankoopvergoeding voor duurzame investeringen, zoals energiezuinige ventilatiesystemen.

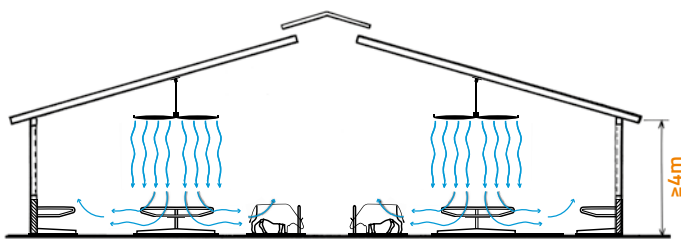
Informeer gerust naar de mogelijkheden.

Neerwaartse ventilatie

De Abbi-plafondventilator kenmerkt zich door veel luchtverplaatsing bij een laag toerental. De ventilator heeft een verticale werking en 'drukt' de lucht als het ware naar beneden. Op het moment dat de verticale luchtstroom de vloer bereikt, ketst de luchtstroom af en ontstaat er horizontale luchtbeweging in alle richtingen (360°). Hierbij wordt de luchtstroom beïnvloed door eventuele obstakels in de stal, zoals bijvoorbeeld: vee, stalinrichting en muren.

In tegenstelling tot de Abbifans is de luchtsnelheid in directe omgeving van de dieren veel lager en heeft daarom een minder verkoelend effect. Bijkomstig effect is dat opgewarmde, opstijgende stallucht deels weer naar beneden zal worden gedrukt.

Voor de meest effectieve werking, wordt de ventilator op een hoogte van 4 tot circa 6,5 meter boven de vloer gehangen. Gemeten vanuit het hart van de rotor is het effectieve bereik van de ventilator circa 1-1,5x de diameter in alle richtingen. Daarmee is de onderlinge afstand tussen plafondventilatoren maximaal 3x de diameter. De lage omwentelingssnelheid van de rotor maakt de plafondventilator uitermate geschikt voor verkoeling in ruimtes voor groepshuisvesting/strohokken, ziekenboeg en alkalfstal.



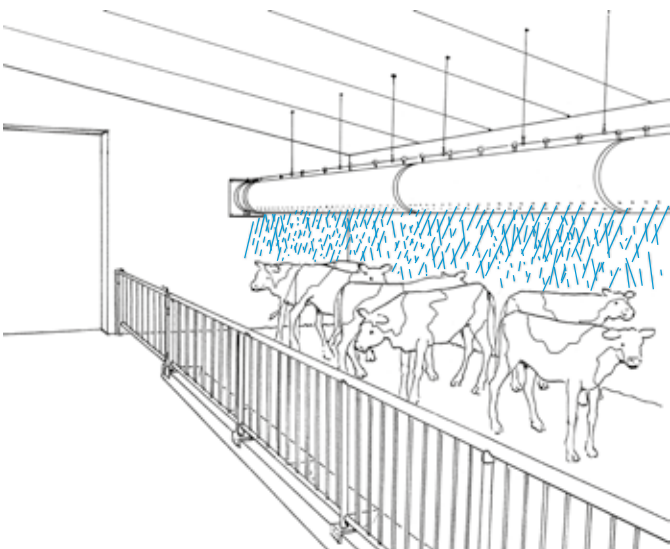
Abbi-ventilatoren:

Abbi PV-A

Slangventilatie

Kalveren (en jonge geiten) hebben nauwelijks lichaamsvet en produceren nog maar weinig warmte, waardoor ze vatbaar zijn voor koude luchtstromingen. Het slangventilatiesysteem van Abbi-Aerotech is ontwikkeld om voor optimale ventilatie te zorgen en hierbij koudeval (tocht door verplaatsing van binnenlucht) te voorkomen.

Middels een, in een muur ingebouwde, ventilator wordt de verse buitenlucht in de luchtslang gebracht en door overdruk via de uitstroomopeningen verspreid. De speciaal ontworpen en nauwkeurig berekende uitstroomopeningen zorgen voor een gelijkmatige luchtverdeling in de gehele stal. Zo ontstaat er voor uw dieren voldoende luchtverversing bij een nauwelijks voelbare luchtstroming! Hierdoor verbetert de luchtkwaliteit aanzienlijk en vermindert de kans op longontsteking of diarree.

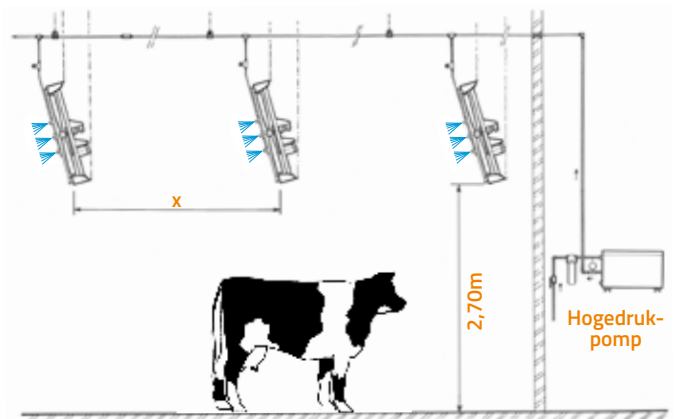


Verneveling

Naast verkoeling in de stal door Abbi-ventilatoren is extra koeling met water mogelijk. U kunt dit doen door of de lucht of uw koeien te bevochtigen.

Abbi hogedruk-vernevelingssystemen worden gebruikt om de lucht boven de koe te bevochtigen en niet de koe zelf. Het vernevelde water verdampt onmiddellijk en verlaagt daardoor de omgevingstemperatuur, waardoor koeien gemakkelijker afkoelen.

Per ventilator (Abbifan en Abbi-Apex) wordt een vernevelingsbeugel met een aantal sproeiers (sprinklers) aangebracht. Een hogedrukpomp voert het water onder een druk van 60-70 bar naar de sproeiers. De waterdruppels vormen een fijne nevel, welke verdampt. Hierdoor wordt warmte aan de lucht onttrokken. Afhankelijk van de luchtvochtigheid in de stal kan een afkoeling van de luchttemperatuur van wel 3 tot 5 graden worden gerealiseerd! Belangrijk hierbij zijn de regeling van de luchtvochtigheid en overige instellingen via de bedieningskast. Dit werkt perfect met het unieke vernevelingsprogramma van de uiterst gebruiksvriendelijke Abbi DCC-Touch Klimaatregelaar.



Abbi-ventilatoren:

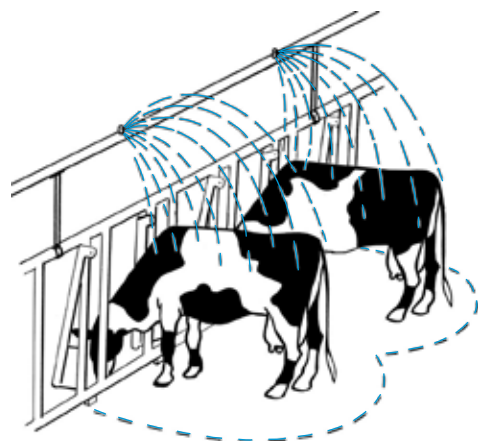
Abbifan & Abbi-Apex

Soaking

In tegenstelling tot verneveling worden bij soaking de koeien bevochtigd en niet de omgevingslucht. Het systeem geeft een koe-douche van grove druppels, waarna ventilatoren lucht over het lichaam van de koe blazen. Zo verdampt het water en krijgen de koeien verkoeling.

In de meeste gevallen wordt bij het voerhek en/of boven de wachtruimte, of retour uit de melkstal, een waterleiding aangebracht met sproeiers die het water onder lagedruk van 1,2 bar onder een hoek van resp. 180° en 360° over de ruggen van de koeien sproeien. Een sproeipatroon met een straal van maximaal 2,40 meter is daarbij wenselijk om de loopstal niet nat te maken.

Onze DCC-Touch Klimaatregelaar is uitgevoerd met de unieke Abbi-soakingmodule en is hiermee dé regelaar bij uitstek!



Abbi-ventilatoren:

Abbifan, Abbi-Apex & Abbi PV-A

Een oplossing voor elke ruimte!

MELKSTAL/ROBOTRUIMTE

Abbifan & Abbi-Apex | pagina 8 t/m 10
Plafondventilatoren | pagina 11
Multi Unit | pagina 14

AFKALF- & SELECTIERUIMTE

Plafondventilatoren | pagina 11

KALVEREN

Slangventilatie | pagina 13

STROHOK/TRANSITIERUIMTE

Plafondventilatoren | pagina 11

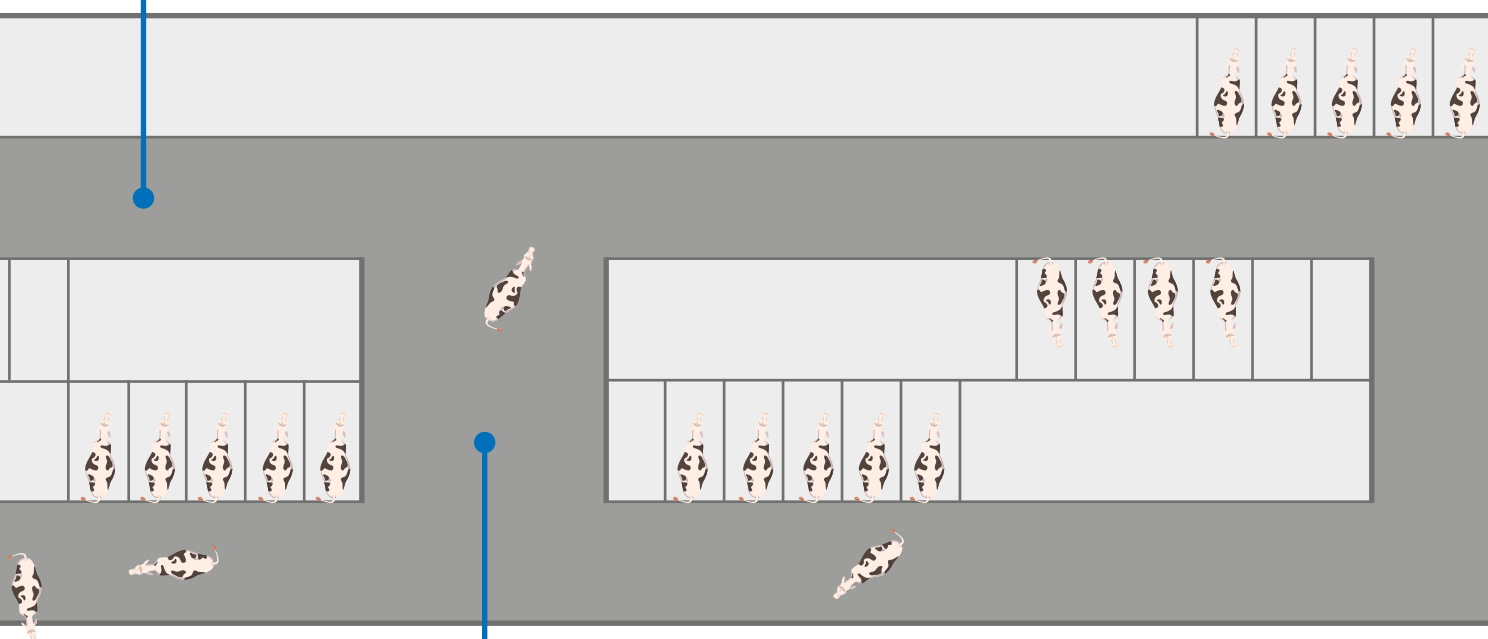
Adviesmaten dwars- en lengteventilatie

Type ventilator	Onderlinge afstand bij lengteventilatie [m]	Onderlinge afstand bij dwarsventilatie [m]	Minimale hoogte zijwanden voor installatie zonder beschermrooster bij dwarsventilatie [cm]
Abbifan 140-XXP-21*	14-16	7	420
Abbi-Apex 36-AXP-21*	10-12	5	390

* Wij adviseren een vrije hoogte van minimaal 270cm tussen onderzijde ventilator en vloer aan te houden. Vanaf deze hoogte is het niet verplicht om beschermroosters te gebruiken. Beschermroosters kunnen de luchtstroom negatief beïnvloeden.

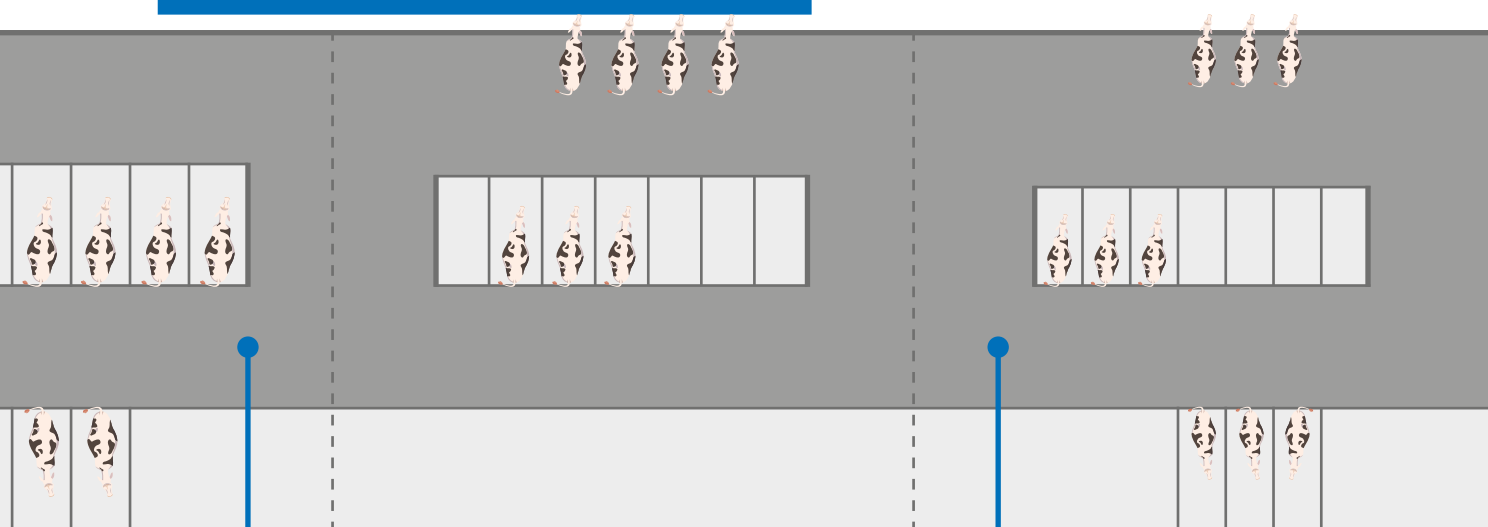
WACHTRUIMTE

Abbifan & Abbi-Apex | pagina 8 t/m 10



MELKVEE

Abbifan & Abbi-Apex | pagina 8 t/m 10



DROOGVEE

Abbifan & Abbi-Apex | pagina 8 t/m 10

JONGVEE

Abbifan & Abbi-Apex | pagina 8 t/m 10

Abbifan 140-XXP-21

De standaard in stalventilatie!

De betrouwbare, uiterst energiezuinige Abbifan 140-XXP-21 is uitgerust met de modernste direct-drive motortechniek in de markt. De propeller wordt direct op de as van de nieuwe motor gemonteerd, waardoor er gegarandeerd geen slijp optreedt. Dit betekent ook dat u geen onderhoud meer heeft en geen slijtbare onderdelen, zoals: poelies, lagers en aandrijfriemen!

De compacte motor heeft een ingebouwde omvormer in een apart afgeschermd gedeelte van de behuizing. Deze is uitgevoerd met 2 stuks stekker-contactaansluitingen (plug and play) voor een snelle en eenvoudige montage van voeding- en stuurstroomkabels. De aansluitstekkers worden, inclusief twee lengtes kabel, standaard meegeleverd; zo hoeft u alleen de centrale 400V-voedingskabel en een 0-10V-stuurstroomkabel aan te leggen.

UW VOORDELEN

- Minimale luchtweerstand door aerodynamische, recyclebare kunststof-instreamrand
- Zeer compacte gelijkstroommotor met ingebouwde elektronica voor precieze toerentalregeling
- Direct aangedreven Wave-propeller, dus slijprij
- Geen onderhoud en geen slijtbare onderdelen
- Wave-propellerbladen zijn gewelfd en realiseren zo een luchtstroom met overal de juiste lichtsnelheid
- Perfect regelbaar met de Abbi DCC-Touch

Resultaat:

Meer lucht met minder energie en lagere kosten!

Compacte direct-drive gelijkstroommotor

Elektronische omvormer (plug and play)

Direct aangedreven Wave-propeller

Oerdegelijke ophanging

Aerodynamische instroomrand voor perfecte luchtstroom

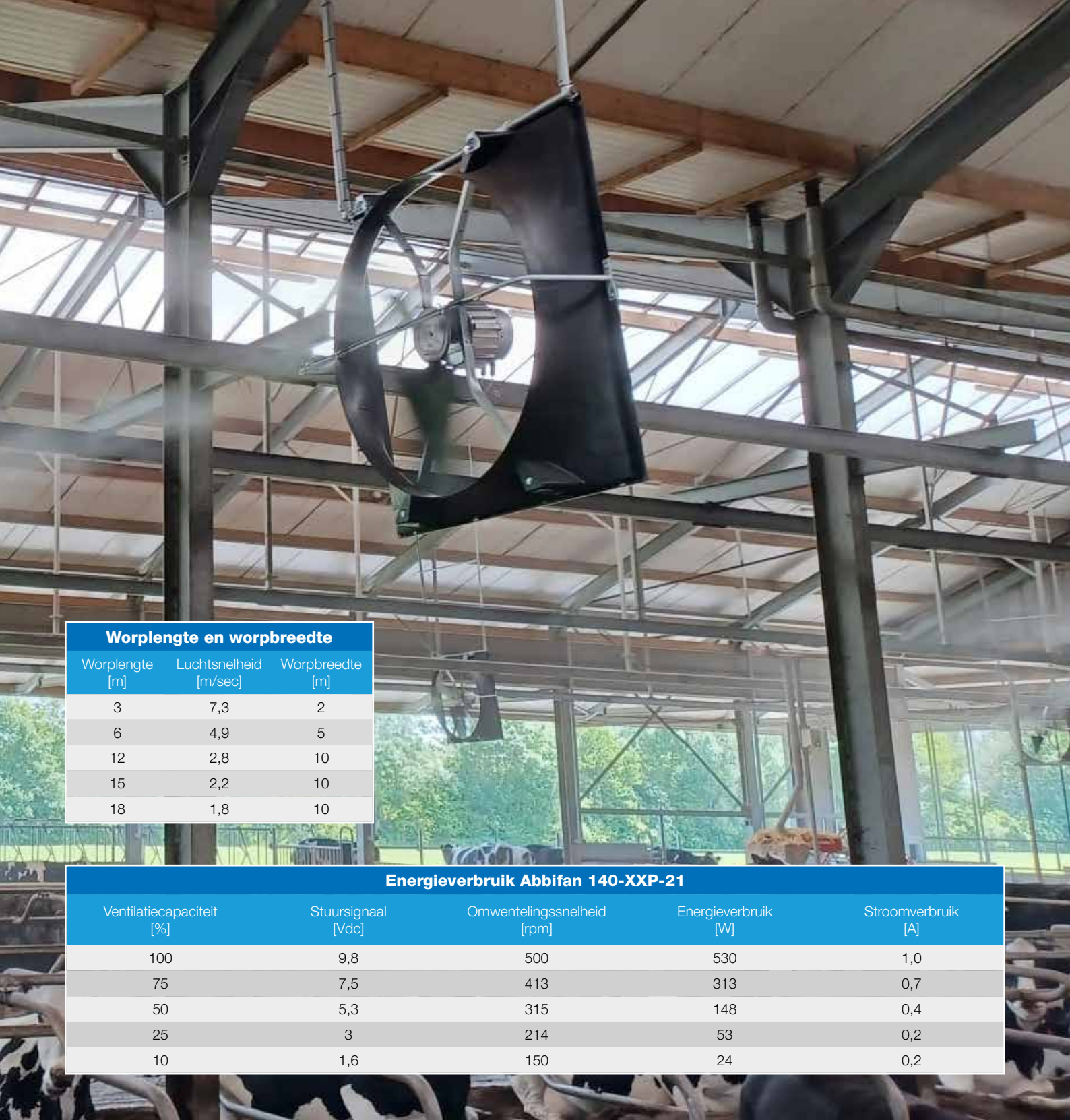
PRODUCTSPECIFICATIES

Motor:	EC-gelijkstroommotor met permanent magneet
Spanning*:	400V/3-fase
Frequentie:	50/60Hz
Energieverbruik max.:	530W
Stroom:	1,0A
Elektronische omvormer:	0-10V-stuursignaal (EMC)
Toerental propeller:	500rpm
Uitwendige maten:	147x38x144cm
Inbouwmaten:	140x38x140cm
Propellerdiameter:	1219mm
Gewicht:	46kg
Zuinigheidslabel:	AA+
Geluidsmetingen:	58,1 dB (Lpa 7m) 63,1 dB (Lpa 4m)

* Ook leverbaar als 230V/1-fase-variant

“De nieuwe Abbifan 140-XXP-21 melkveeventilator is extreem energiezuinig.

Ja, daar zijn we trots op!”



Worplengte en worpbreedte

Worplengte [m]	Luchtsnelheid [m/sec]	Worpbreedte [m]
3	7,3	2
6	4,9	5
12	2,8	10
15	2,2	10
18	1,8	10

Energieverbruik Abbifan 140-XXP-21

Ventilatiecapaciteit [%]	Stuursignaal [Vdc]	Omwentelingssnelheid [rpm]	Energieverbruik [W]	Stroomverbruik [A]
100	9,8	500	530	1,0
75	7,5	413	313	0,7
50	5,3	315	148	0,4
25	3	214	53	0,2
10	1,6	150	24	0,2

Kosten besparen

Een goed ventilatieconcept in uw stal, compleet met energie-efficiënte, direct aangedreven ventilatoren en volautomatische regeling kost al gauw € 1.500,00 per ventilator. Dat lijkt fors, maar deze uitgave is éénmalig.

Het is niet alleen de investering die telt, maar vooral ook de dagelijkse kosten die met deze investering te maken hebben. De extreem energie-efficiënte Abbifan 140-XXP-21 kan voor u al gauw een kostenverschil van € 200,00 tot wel € 350,00/ventilator/jaar uitmaken! Bij een energieverbruik van slechts 0,53kWh op de

maximale stand tegenover het verbruik van maar liefst 1,1kWh van de 'goedkopere' ventilatoren in de markt, scheelt u dat al snel € 313,00* per ventilator op jaarbasis. Verhogen we de kWh-prijs met bijvoorbeeld 3 cent, dan loopt uw besparing al op naar € 356,00/ventilator/jaar!

Zo verdient u door besparingen op de dagelijkse kosten én geen onderhoudskosten aan lagers, riemen of poelies uw investering sneller terug!

* Hierbij is uitgegaan van € 0,22/kWh.

Abbi-Apex 36-AXP-21

Dé oplossing voor lage stallen!

De Abbi-Apex 36-AXP-21 is speciaal ontworpen voor lagere stallen. Met deze kleinere variant binnen de XP-familie bieden wij u een compleet assortiment energiezuinige ventilatoren om aan de ventilatiebehoeften van ieder melkveebedrijf te kunnen voldoen.

De zeer energiezuinige Abbi-Apex 36-AXP-21 verbruikt in de laagste stand slechts 5W/0,2A (bij 100rpm)! De ventilator is uitgevoerd met dezelfde direct-drive motor- en besturingstechniek als de Abbifan 140-XXP-21. Ook de instroomrand en propeller zijn volgens dezelfde principes vervaardigd.

De elektronische omvormer is eveneens voorzien van 2 stuks stekker-contactaansluitingen (plug and play) voor een snelle en eenvoudige montage van de meegeleverde voeding- en stuurstroomkabels.



Worplengte en worpbreedte

Worplengte [m]	Luchtsnelheid [m/sec]	Worpbreedte [m]
3	4,8	1,5
6	3,2	3
12	1,9	7
15	1,2	7

UW VOORDELEN

- Minimale luchtweerstand door aerodynamische, recyclebare kunststof-instreamrand
- Zeer compacte gelijkstroommotor met ingebouwde elektronica voor precieze toerentalregeling
- Direct aangedreven propeller, dus slipvrij
- Geen onderhoud en geen slijtbare onderdelen
- De gewelfde propellerbladen leveren een constante luchtstroom
- Perfect regelbaar met de Abbi DCC-Touch

PRODUCTSPECIFICATIES

Motor:	EC-gelijkstroommotor met permanent magneet
Spanning:	400V/3-fase
Frequentie:	50/60Hz
Energieverbruik max.:	391W
Stroom max.:	0,8A
Elektr. omvormer:	0-10V-stuursignaal (EMC)
Toerental propeller:	max. 580rpm
Uitwendige maten:	112x39,5x112cm
Inbouwmaten:	103x39,5x103cm
Propellerdiameter:	900mm
Gewicht:	26kg
Zuinigheidslabel:	AA+

Energieverbruik Abbi-Apex 36-AXP-21

Ventilatiecapaciteit [%]	Stuursignaal [Vdc]	Omwentelingssnelheid [rpm]	Energieverbruik [W]	Stroomverbruik [A]
100	9,8	580	391	0,8
75	7,5	475	224	0,5
50	5,3	360	109	0,3
25	3,0	238	38	0,2
10	1,6	163	19	0,2

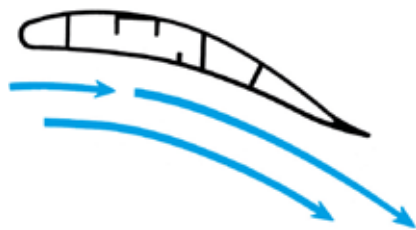
Abbi PV-A Plafondventilatoren

De Abbi PV-A Plafondventilatoren zijn uitgevoerd met een direct aangedreven permanent magneetmotor. De rotor wordt direct op de as van de motor gemonteerd, waardoor extra overbrengingen overbodig zijn. Hierdoor treedt er veel minder energieverlies op en is slip uitgesloten!

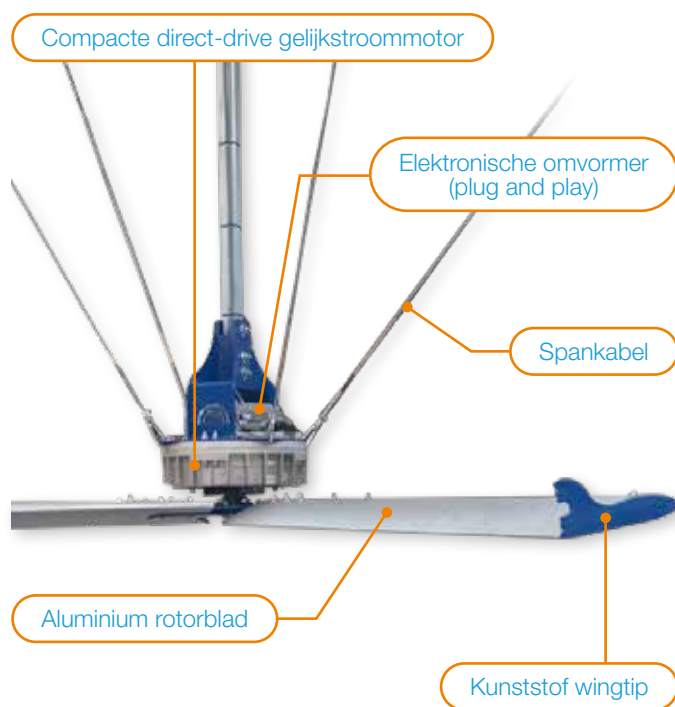
De aluminium rotorbladen zijn zo gevormd dat er een neerwaartse luchtstroom ontstaat.

Aansluitingen en aansturing zijn gelijk aan de Abbifan en Abbi-Apex. Doordat onze moderne aansturingstechniek het gebruik van frequentieregelaars volledig uitsluit, ondervinden overige elektronische systemen in uw stal, zoals bijvoorbeeld: koeherkenning en dect-telefonie, geen enkele hinder door het gebruik van Abbi-ventilatoren!

De ventilatoren worden geleverd met veiligheidsspankabels. De rotorbladen worden gezekeerd door de versterkte rotorspin.



Speciaal gevormd rotorblad voor neerwaartse luchtstroom



UW VOORDELEN

- Uiterst energiezuinig door de modernste direct drive motortechniek en minimale luchtweerstand
- Gelijkstroommotor met ingebouwde elektronica voor precieze toerentalregeling
- Directe aandrijving van de rotor, dus slipvrij
- Altijd een passend type voor uw stal
- Enorme capaciteit door extra brede rotorbladen
- Bijna geruisloos door laag toerental
- Perfect regelbaar met de Abbi DCC-Touch

PRODUCTISPECIFICATIES

Motor:	EC-gelijkstroommotor met permanent magneet
Spanning:	400V/3-fase
Frequentie:	50/60Hz
Elektr. omvormer:	0-10V-stuursignaal (EMC)
Aantal rotorbladen:	5 (aluminium)
Montagehoogte:	4 - 6,5m
Veiligheid:	Spankabels en versterkte rotorspin

Overige specificaties per type	PV2500-A	PV3000-A	PV4000-A	PV5000-A	PV6000-A	PV7000-A
Rotordiameter [mm]	2.500	3.000	4.000	5.000	6.000	7.000
Energieverbruik in maximale stand [W]	792	834	840	806	946	793
Stroom [A]	2	2,23	2,15	2	2,4	2,1
Toerental in maximale stand [rpm]	210	160	100	80	66	50
Geluidsniveau [dB(A)]	60	60	55	45	45	45
Gewich t [kg]	82,5	86	94	113	132	140
Capaciteit* [m³/h]	210.000	310.000	370.000	530.000	670.000	890.000
Onderlinge maximale afstand in de stal [m]	7,5	9	12	15	18	21

* Gemeten op 4,5 meter boven vloerniveau

Abbi DCC-Touch

De eenvoudig bedienbare Abbi DCC-Touch is de nieuwe generatie klimaatregelaar die de verschillende processen in optimalisatie van het stalklimaatstal volledig automatisch aanstuurt. DCC-Touch kent vele gemakken, zoals een touchscreen en een perfecte samenstelling van verschillende functies.

Ondertussen hebben we de mogelijkheden weer uitgebreid met bijzonder handige functies. Deze nieuwe features zijn wéér een mooie stap in geavanceerde functionaliteit en arbeidsgemak!

De nieuwe functies van DCC-Touch Klimaatregelaar:

• *Programmeerbare schakelklok*

4 schakeltijden/groep/etmaal bieden u nu alle vrijheid in diverse verkoelingsopties. Dit is bijzonder handig:

- Bij beweiding op vaste tijden. Zo blijven ventilatoren nooit te lang doordraaien als de koeien al lang buiten zijn. Daarnaast gaan ze nooit te laat aan rond de tijd dat de dieren weer binnen komen.
- Rond het melken. Laat bijvoorbeeld een half uur vóór het melken de ventilator(en) in de wachtruimte inschakelen. Zo is de temperatuur altijd aangenaam en komen de koeien vliegenvrij de melkstal in.

• *Unieke soakingprocedure*

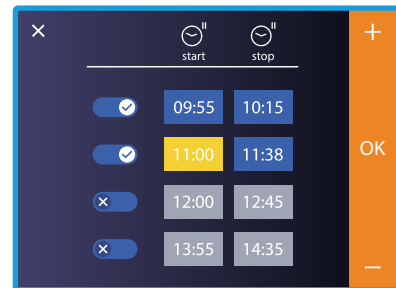
Bij veel systemen schakelen de ventilatoren pas uit op het moment dat het soakingprogramma wordt ingeschakeld. Terwijl de ventilatoren dan nog uitdraaien, wordt het water al gesproeid! Onze nieuwe intelligente soakingprocedure doet dát anders en maakt de DCC-Touch uniek! Deze feature schakelt 30 seconden voor aanvang van het soaken de ventilatoren uit. Op het moment van soaken staan de propellers dan ook wéérkelijk stil. Dit voorkomt verwaaiing van sproeiwater en verstoring van het sproeibeeld. Direct na soaking worden de ventilatoren automatisch weer opgestart.

• *Bedrijfsurenoverzicht in 1 grafiek*

In slechts één enkel overzicht toont een simpele grafiek u het aantal bedrijfsuren en percentages van de ventilatiecapaciteit per ventilatorgroep.

UW VOORDELEN

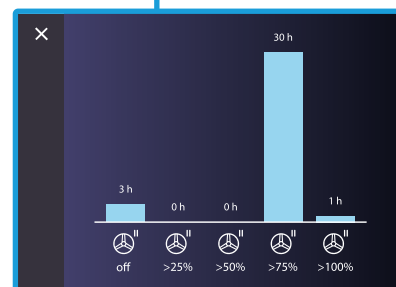
- Volledig automatische aansturing van ventilatoren, verneveling en soaking
- Aansturing mogelijk op basis van THI-Index
- Ventilatoren in 2 aparte groepen aanstuurbaar
- Ingebouwde modules voor verneveling en soaking
- Gemakkelijke bediening via icoontjes (touchscreen)
- Gemakkelijk aflezen actuele waarden
- Bedrijfsurenoverzicht in één oogopslag
- Standaard uitgevoerd met 0-10V-uitgang en 1 temperatuursensor
- Eenvoudige installatie



Insteltijden van gewenste functie



Bedrijfsuren ventilatiecapaciteit



PRODUCTSPECIFICATIES

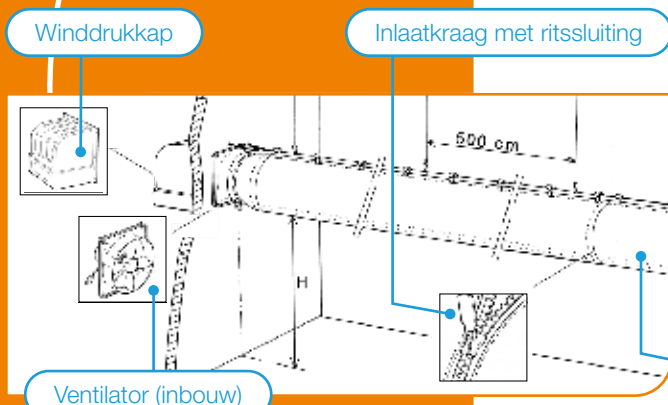
Analoge ingangen:	3 (2x temperatuur en 1x luchtvochtigheid)
Analoge uitgangen:	2 (regelbare groepen)
Digitale ingangen:	1 (windsnelheidssensor)
Digitale uitgangen:	2 (fan run-stop/verneveling/soaking)
Alarm relay:	1
Aansluitspanning:	110-240Vac-50/60Hz
Uitgangsspanning:	24/12Vdc
Afmetingen:	204x229x116mm
Beschermklasse:	IP54
Werktemperatuur:	0-45°C

Optioneel:

- Sensoren voor temperatuur (t.b.v. extra groep), luchtvochtigheid en windsnelheid

“DCC-Touch is de slimme en adequate klimaatregelaar in uw stal”

Abbi Slangventilatie



Verse lucht en een tochtvrije omgeving zijn voor kalveren van levensbelang. Een verstoord stalklimaat door de combinatie van vervluchtiging, lichaamswarmte, uitademingslucht en luchtvochtigheid is funest. Dit kan leiden tot ernstige ziekte en groei- en ontwikkelingsachterstand, waardoor ze eenmaal als melkkoe minder zullen produceren.

Slangventilatie werd daarom speciaal ontwikkeld voor luchtverversing in stallen voor kalveren en jongvee. Dit systeem brengt via een muurventilator verse buitenlucht in de luchtslang. De lucht wordt vervolgens door overdruk via de uitstroombopen verspreid. Deze uitstroombopen worden nauwkeurig door ons berekend om een goed uitstroombbeeld te verkrijgen en tochtverschijnselen (koudeval) te vermijden. Afhankelijk van uw situatie wordt het gatenpatroon aangebracht, waarbij ook de grootte van de gaten maatwerk is.

Slangventilatie is ook een alternatief voor aanvoer van verse lucht en verkoeling in lage melkveestallen. In lage stallen of stalruimtes kan het plaatsen van ventilatoren soms lastig zijn, of is de luchtsnelheid te groot. In melkstallen kan het systeem daarom ook een goede oplossing zijn.

UW VOORDELEN

- Gezondere kalveren, minder medicijngebruik
- Betere groei en ontwikkeling
- Optimale luchtverdeling zonder tocht
- Verse buitenlucht in de stal
- Verbetering van luchtkwaliteit
- Geen condensvorming door textiele luchtslang met microperforatie
- Compleet en regelbaar systeem
- Onafhankelijk van weersomstandigheden
- Eenvoudig en snel te monteren
- Enkele of dubbele ophanging
- Ritssluitingen op elke 5 meter slanglengte
- Wasbaar bij 40°C

PRODUCTSPECIFICATIES

Type ventilator:	Afhankelijk van diameter en lengte van de luchtslang
Textielsoort:	PMS, 100% polyester met ronde inlaatkraag en ritssluiting
Textieldikte:	0,30mm
Doorlaatbaarheid:	22m ³ /h/m ² bij 50Pa
Trekbelasting:	1830/1020N
Brandklasse:	B-s 1, d0 overeenkomstig met EN 13501-1+A1:2010

Abbi Multi Unit

De Abbi Multi Unit voor melkstallen heeft een geïntegreerde ventilator en brengt frisse buitenlucht in de melkstal. Door een unieke verdeelunit met instelbare kleppen kan de lucht in 6 richtingen worden gestuurd, zodat optimale koeling mogelijk is.

De Multi Unit wordt centraal in de melkstal opgehangen. Hierbij kan de lucht direct op de melkkoeien worden gericht of horizontaal naar alle kanten. De effectieve oppervlakte hierbij bedraagt 100m². Het klimaat in de melkstal verbetert, melkkoeien ondervinden verkoeling en vliegen worden verjaagd. Met een handregelaar kan de gewenste luchtsnelheid worden ingesteld.

De Multi Unit is ook een uitkomst in lage melkveestallen of in bedompte uithoeken van de stal, waar met ventilatoren moeilijk kan worden gewerkt. Denk hierbij bijvoorbeeld aan lagere delen van een oude stal, waartegen een nieuwe stal is aangebouwd.

Extra koeling met verneveling

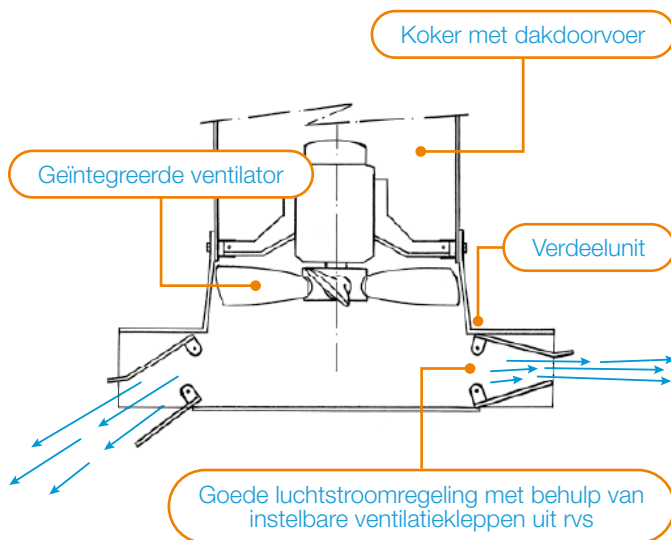
Om te kunnen vernevelen (zie ook pagina 5) wordt de Multi Unit voorzien van een ring met sproeiërs. Deze wordt aangesloten op een hogedrukpomp voor een heel fijne verneveling. De luchttemperatuur kan zo wel met 8°C omlaag worden gebracht.

Verwarming

Ook kan een verwarmingselement worden ingebouwd, waardoor in de winter vorstvrij kan worden gewerkt.

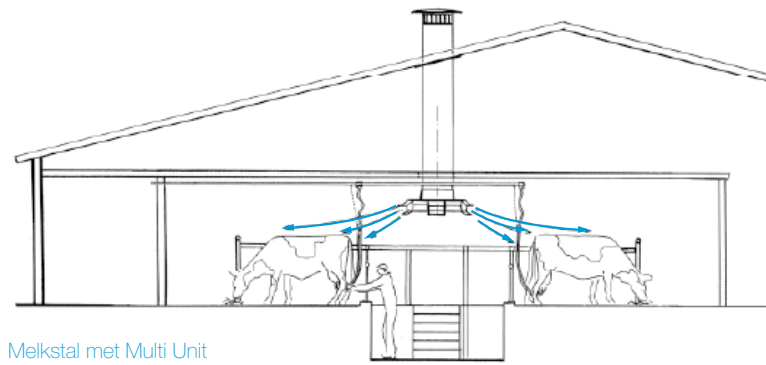
Recirculatie

Normaal wordt er via de luchtkoker frisse buitenlucht aangezogen en verdeeld in de melkstal. Ook kan worden gekozen voor recirculatie van de lucht, dan is een opzetkoker van 50-60cm voldoende.

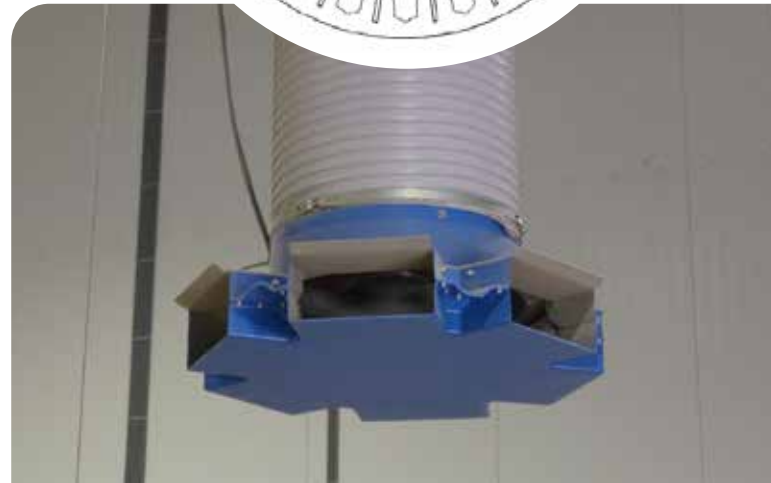
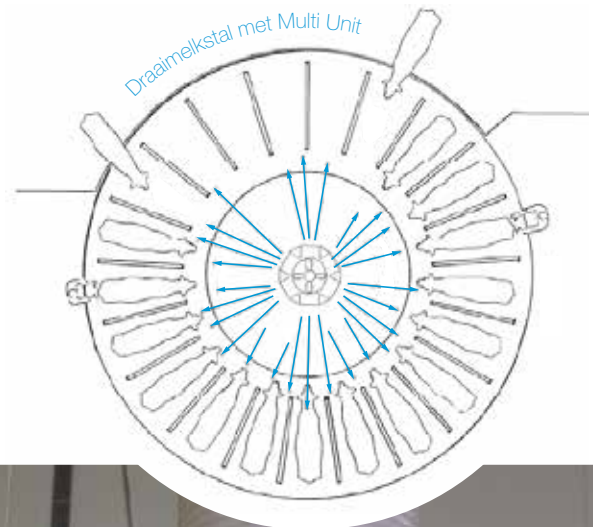


UW VOORDELEN

- Frisse lucht in de melkstal en melkveestal
- Houdt dieren en melker vliegvrij
- Mogelijkheid om te vernevelen
- Mogelijkheid om te verwarmen
- Mogelijkheid tot recirculatie van de lucht



Melkstal met Multi Unit



PRODUCTSPECIFICATIES

Verdeelunit:	6 uitgangen (kunststof) met instelbare kleppen (rvs)
Luchtverplaatsing:	10.400m ³ /h
Spanning*:	400V 3-fase
Frequentie:	50Hz
Energieverbruik max.:	570W
Stroom max.:	1,4A
Toerental propeller:	max. 920rpm
Uitwendige maten:	830x860x535mm
Kokerdiameter:	63cm
Kokerlengte:	1m (recirculatie) of 3m met dakdoorvoer en regenpet

* Ook leverbaar als 230V/1-fase-variant

De oorsprong van Abbi-Aerotech

Abbi-Aerotech B.V. ontwikkelt en produceert al decennialang aerodynamisch gevormde energie-efficiënte ventilatoren, die specifiek in de melkveehouderij worden toegepast. Voor iedere diergroep en elk staltype heeft Abbi passende ventilatie-oplossingen om hittestress te voorkomen, de luchtkwaliteit te verbeteren en zo het dierenwelzijn te bevorderen.

Onder de dagelijkse aanvoering van Eric Bussem, ontwerpt, ontwikkelt, produceert en vermarkt een enthousiast team de beste ventilatieconcepten en meest energiezuinige ventilatoren met de modernste motor- en besturingstechniek in de markt. Het team is een mooie mix van agrarische, technische en commerciële mensen; mensen die weten van koe, boer en ventilatieconcepten! Om de vinger aan de pols te houden staat Eric nog altijd in de dagelijkse praktijk.

“Zo weet je wat er speelt en verneem je direct uit de markt welke wensen er zijn. Problemen, ervaringen, kennis en visie van dealers en veehouders vormen bij Abbi mede de basis voor innovatie en ontwikkeling. Om snel te schakelen en een technisch-hoogwaardig product te leveren doen we alles in-house en werken alleen met gerenommeerde toeleveranciers.”

“Of we de grootste willen zijn?

Dat niet per se, maar zeker wél de beste én de zuinigste!”

In 1990 richtte Erics vader, Aalbert, het bedrijf op en kocht in de Verenigde Staten een licentie voor de productie van ventilatoren. Uiteindelijk ontwikkelde hij in samenwerking met een Belgische universiteit een betaalbare ventilator met een optimale aerodynamische en recyclebare kunststof instroomrand. Daarop investeerde het bedrijf in grote matrijzen zodat de behuizing in eigen beheer kon worden gemaakt. Tegenwoordig is Aalbert actief als adviseur en vraagbaak en draait hij ook zijn hand niet om voor het geven van ventilatie-advies op locatie.

“Na mijn landbouwkundige opleiding werd ik voorlichter bij een veevoederfirma en later voor een internationale fokkerij-organisatie. In die tijd werd klimaatbeheersing in de stal een steeds belangrijker onderwerp op mijn agenda. Dat heeft ons de kennis en ervaring gebracht die we nu graag delen met onze klanten.”

AALBERT BUSSEM



Sinds de introductie van de eerste Abbi-fan Melkveeventilator in 2007, is Abbi-Aerotech gegroeid naar een totaalconcept. Door de ruime mogelijkheden binnen het volledige assortiment aan kwaliteitsproducten, alsmede deskundig en eerlijk advies, vinden Abbi-systemen hun weg naar de veehouders via het lokale en wereldwijde dealernetwerk.

ERIC BUSSEM



Heeft u een opmerking, idee of vraag?

Aarzel niet om contact op te nemen. We horen graag van u!



Uw Abbi-Aerotech dealer:



ABBI-AEROTECH

Adres

Abbi-Aerotech B.V.
Smederij 23
3371 MC Hardinxveld-Giessendam
Nederland

Contact

Telefoon: +31 (0) 184 711 344
E-mail: sales@abbi-aerotech.com
www.abbi-aerotech.com

Teksten en illustraties: Abbi-Aerotech B.V.
Foto's: Abbi-Aerotech B.V. en dealers